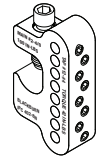


IPC 402-8



IPC 402-8 N

INSTALLATION INSTRUCTIONS for IPC 402-8K Insulation Piercing Connector and Neutral Connector Kit

INSTALLING INSULATION PIERCING CONNECTOR ON CABLE

- 1) Place the Insulation Piercing Connector on the insulated cable (see Figure 1).

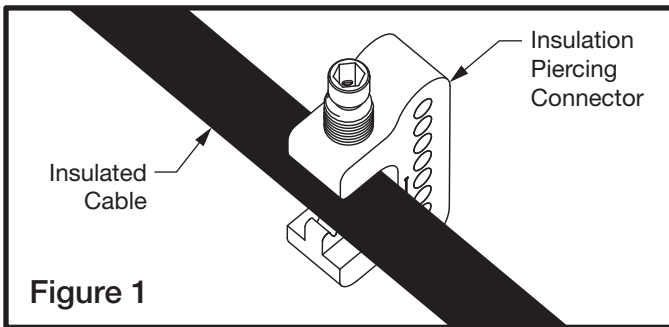


Figure 1

2. Hold the Piercing Connector in place on the cable and tighten the setscrew with an insulated wrench until the screw head shears off (see Figure 2 and 3).

Optional Installation Tool:

Helps installer keep the connector perpendicular to the conductor while applying torque (see Figure 2 and 3).

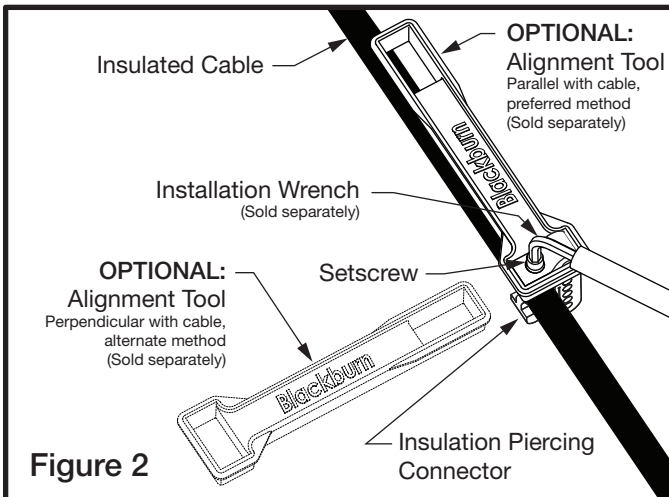


Figure 2

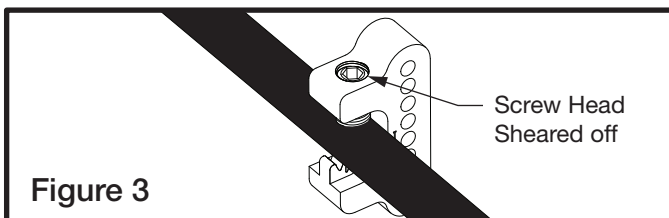


Figure 3

INSTALLING CUSTOMER SERVICE CABLE TO INSULATION PIERCING CONNECTOR

- 3) Prepare Customer Service Cable by stripping cable to 1 inch (see Figure 4).
- 4) Install stripped end into one of the cable ports (Figure 4).

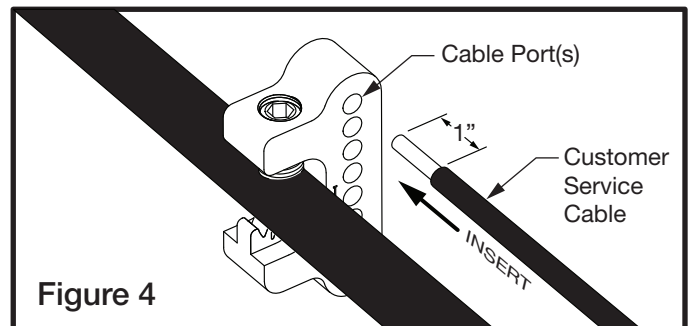


Figure 4

- 5) Once installed, tighten setscrew on back of connector to 60 in-lbs. (see Figure 5).

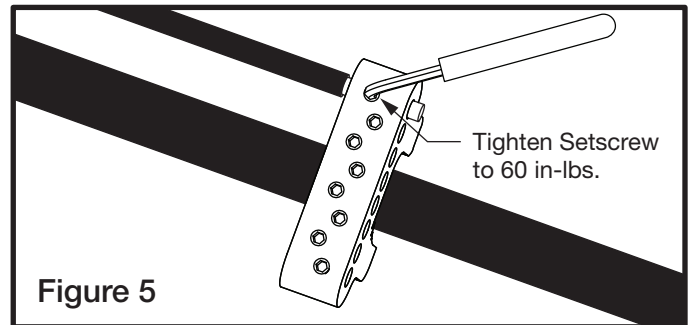


Figure 5

- 6) For additional Customer Service Cables, repeat steps 3 - 5 (see Figure 6).

NOTE: Customer Service Cables may enter from either side of the connector (see Figure 6).

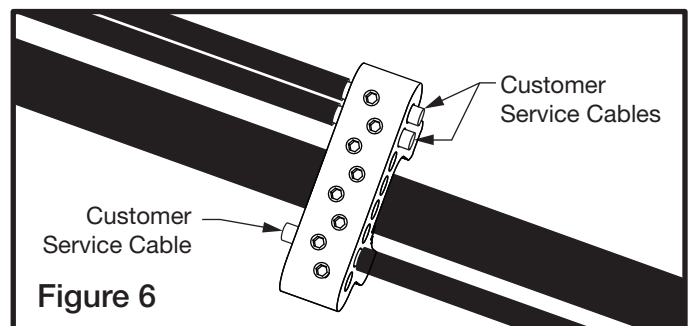
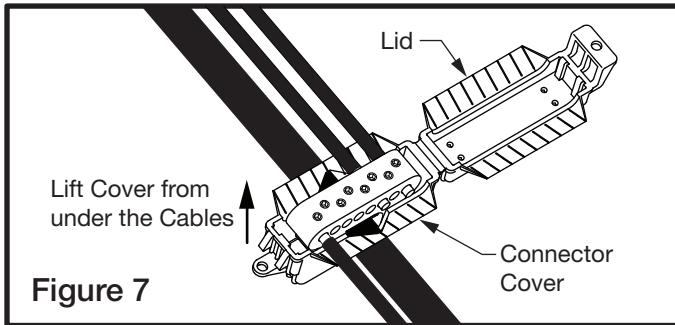


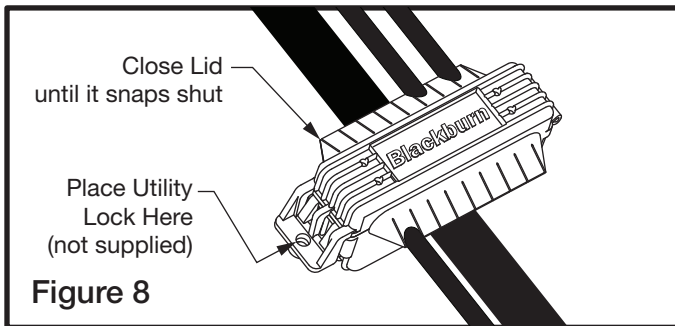
Figure 6

INSTALLING CONNECTOR COVER OVER THE INSULATION PIERCING CONNECTOR

- 7) Place the Connector Cover (Sold Separately) under the connector and lift up (see Figure 7).

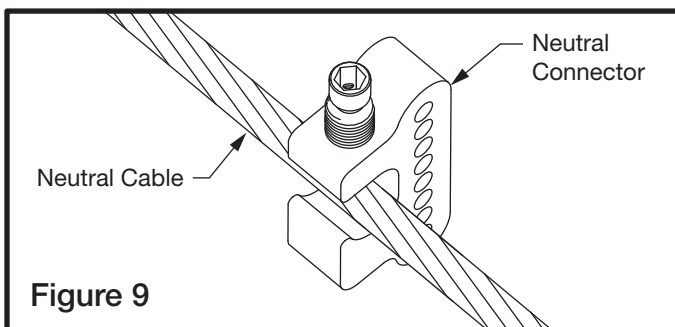


- 8) Close Lid making sure the latches snap shut (see Figure 8).
 9) If desired, a utility lock (not supplied) may be added to the connector cover (see Figure 8).

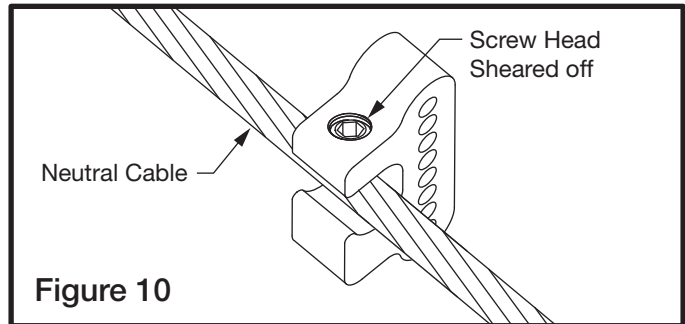


INSTALLING NEUTRAL CONNECTOR ON NEUTRAL CABLE

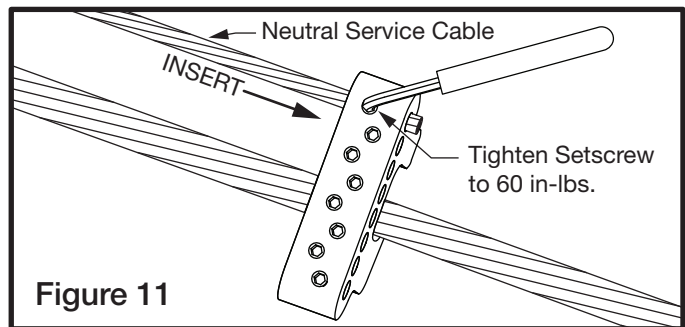
- 10) Place the Neutral Connector on the Neutral cable (see Figure 9).



- 11) Hold the Neutral Connector in place on the cable and tighten the setscrew with an insulated wrench until the screw head shears off (see Figure 2 and 3).
OPTIONAL Alignment Tool see step 2.
 12) Continue to tighten the setscrew until the screw head shears off (see Figure 10).

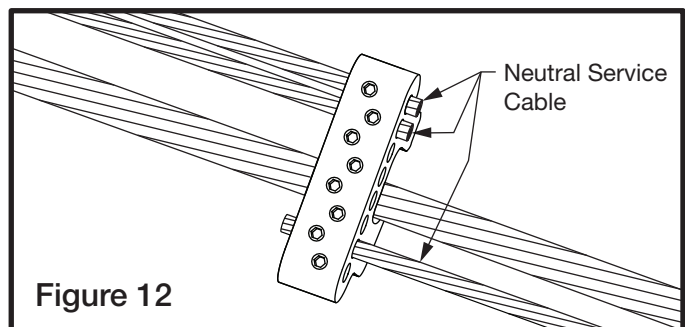


- 13) Install Neutral Service Cable into one of the cable ports (see Figure 11).
 14) Once installed, tighten setscrew on back of connector to 60 in-lbs. (see Figure 11).



- 15) For additional Customer Service Cables, repeat steps 13 - 14 (see Figure 12).

NOTE: Neutral Service Cables may enter from either side of the connector (see Figure 12).

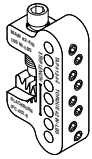


ADDITIONAL PRODUCTS SOLD SEPARATELY

Catalog Number	Description	Contents
IPC-402-8	Piercing Connector	Piercing Connector
IPC-402-8N	Neutral Connector	Neutral Connector
IPC-402-8C	IPC Cover	Connector Cover
IPC-402-8K	IPC Single Phase Kit	Piercing & Neutral Connectors, Cover

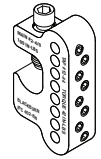
WARRANTY: Thomas & Betts sells this product with the understanding that the user will perform all necessary tests to determine the suitability of this product for the user's intended application. Thomas & Betts warrants that this product will be free from defects in materials or workmanship for a period of two (2) years following the date of purchase. Upon prompt notification of any warranted defect, Thomas & Betts will, at its option, repair or replace the defective product. Misuse, misapplication or modification of Thomas & Betts Products immediately voids all warranties.

Limitations and Exclusions: THE ABOVE WARRANTY IS THE SOLE WARRANTY CONCERNING THIS PRODUCT, AND IS IN LIEU OF ALL OTHER WARRANTIES EXPRESS OR IMPLIED, INCLUDING BUT NOT LIMITED TO ANY IMPLIED WARRANTY OF MERCHANTABILITY OR FITNESS FOR A PARTICULAR PURPOSE, WHICH ARE SPECIFICALLY DISCLAIMED. LIABILITY FOR BREACH OF THE ABOVE WARRANTY IS LIMITED TO COST OF REPAIR OR REPLACEMENT OF THE PRODUCT, AND UNDER NO CIRCUMSTANCES WILL THOMAS & BETTS BE LIABLE FOR ANY INDIRECT, SPECIAL, INCIDENTAL OR CONSEQUENTIAL DAMAGES.



IPC 402-8

INSTRUCCIONES DE INSTALACIÓN para el Conjunto de Conector perforador de aislamiento y Conector de neutro IPC 402-8K



IPC 402-8 N

INSTALACIÓN DEL CONECTOR PERFORADOR DE AISLAMIENTO EN EL CABLE

- 1) Coloque el Conector perforador de aislamiento en el cable aislado (vea la figura 1).

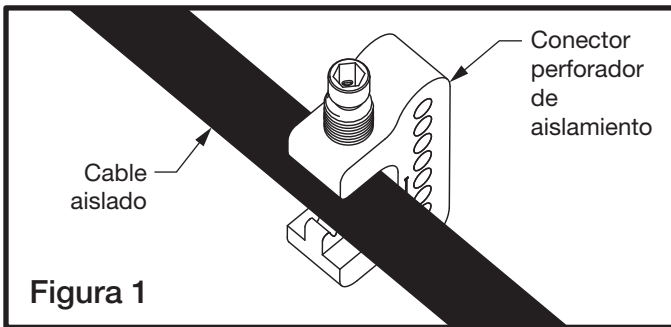


Figura 1

2. Sostenga el conector perforador en el cable y apriete el tornillo de fijación con una llave aislada hasta que la cabeza del tornillo se desprenda (vea las Figuras 2 y 3).

Herramienta de instalación opcional:

Ayuda al instalador a mantener el conector perpendicular al conductor mientras aplica el par (vea las Figuras 2 y 3).

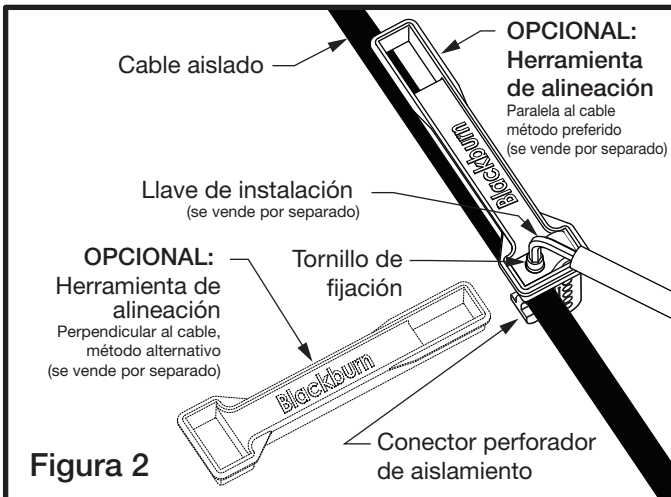


Figura 2

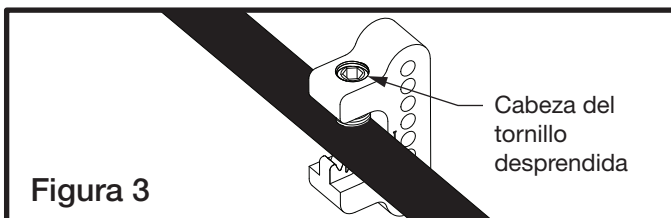


Figura 3

INSTALACIÓN DEL CABLE DE SERVICIO DEL CLIENTE AL CONECTOR PERFORADOR DE AISLAMIENTO

- 3) Prepare el cable de servicio del cliente pelando el cable 1 pulgada (vea la Figura 4).
- 4) Instale el extremo pelado en uno de los puertos para cable (Figura 4).

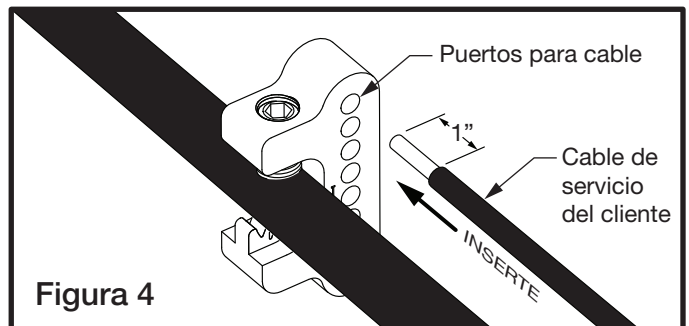


Figura 4

- 5) Una vez instalado, apriete el tornillo de fijación en la parte posterior del conector a 60 lbs-pulg. (Vea la Figura 5).

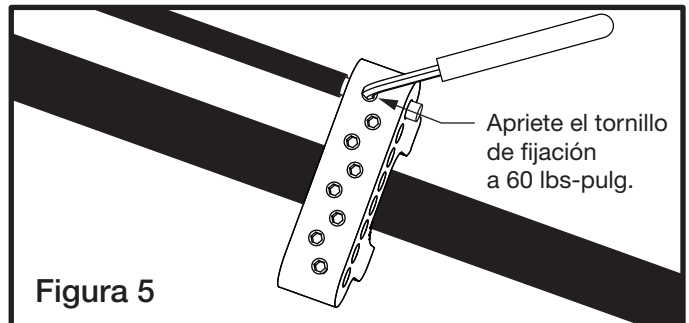


Figura 5

- 6) Para los cables adicionales de servicio del cliente, repita los pasos 3 - 5 (vea la Figura 6).

NOTA: Los cables de servicio del cliente pueden entrar desde cualquier lado del conector (vea la Figura 6).

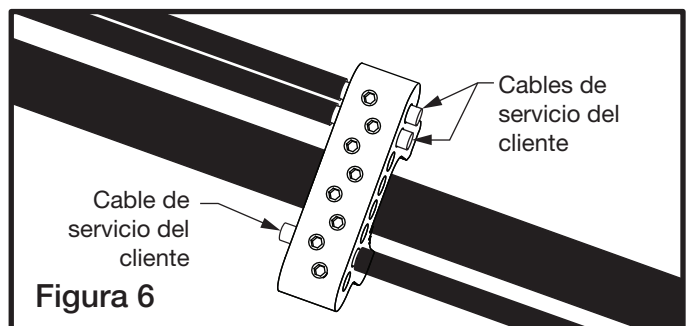


Figura 6

INSTALACIÓN DE LA TAPA DEL CONECTOR SOBRE EL CONECTOR PERFORADOR DE AISLAMIENTO

7) Coloque la cubierta del conector (se vende por separado) bajo el conector y levante (vea la Figura 7).

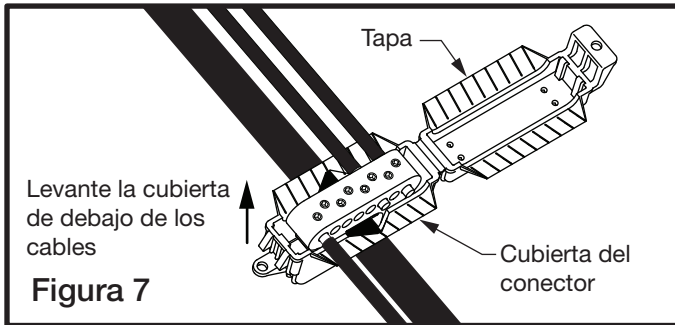


Figura 7

8) Cierre la tapa asegurándose de que los seguros cierren con un chasquido (vea la Figura 8).

9) Si se desea, se puede añadir un candado (no suministrado) a la cubierta del conector (vea la Figura 8).

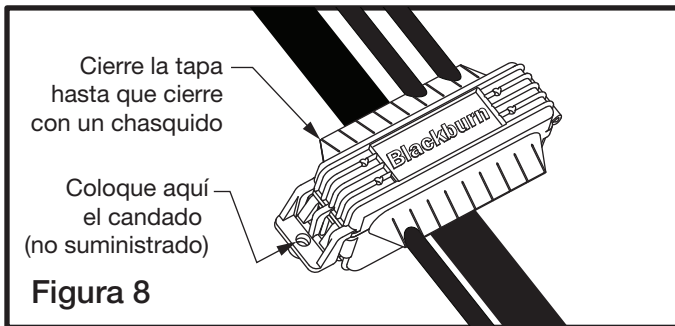


Figura 8

INSTALACIÓN DEL CONECTOR DEL NEUTRO EN EL CABLE NEUTRO

10) Coloque el conector del neutro en el cable neutro (vea la Figura 9).

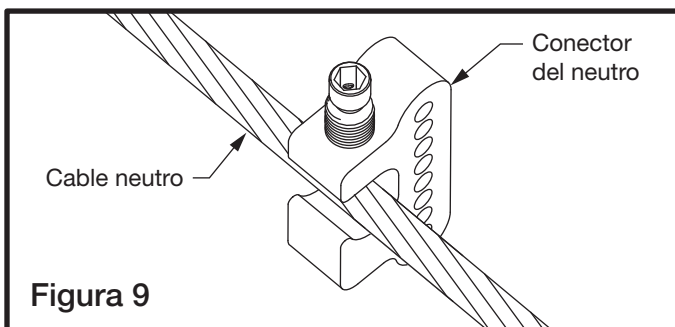


Figura 9

APRODUCTOS ADICIONALES QUE SE VENDEN POR SEPARADO

Número de catálogo	Descripción	Contenido
IPC-402-8	Conector perforador	Conector perforador
IPC-402-8N	Conector del neutro	Conector del neutro
IPC-402-8C	Cubierta IPC	Cubierta del conector
IPC-402-8K	Conjunto monofásico IPC	Cubierta de conectores perforador y de neutro

11) Sostenga el conector de neutro y apriete el tornillo de fijación con una llave aislada hasta que la cabeza del tornillo se desprenda (vea las Figuras 2 y 3).

OPCIONAL Herramienta de alineación vea el paso 2.

12) Continúe apretando el tornillo de fijación hasta que la cabeza del tornillo se desprenda (vea la Figura 10).

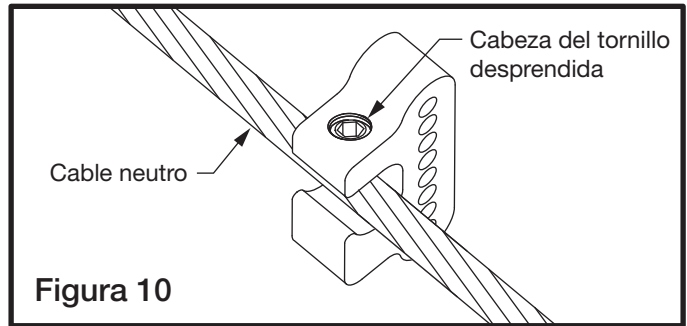


Figura 10

13) Instale el cable de servicio neutro en uno de los puertos para cable (vea la Figura 11).

14) Una vez instalado, apriete el tornillo de fijación en la parte posterior del conector a 60 lbs-pulg. (vea la Figura 11).

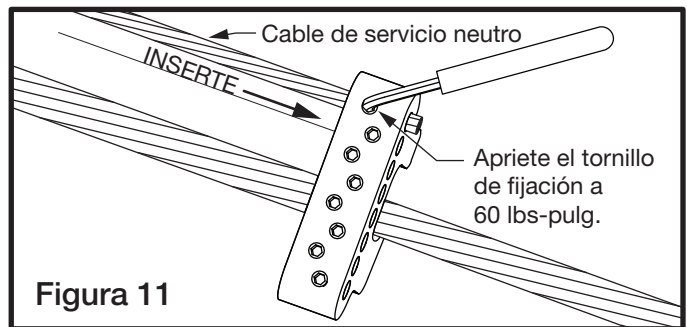


Figura 11

15) Para los cables adicionales de servicio del cliente, repita los pasos 13 - 14 (vea la Figura 12).

NOTA: Los cables de servicio neutro pueden entrar desde cualquier lado del conector (vea la Figura 12).

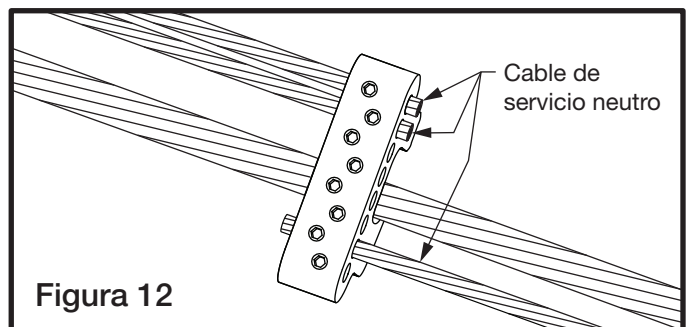


Figura 12

GARANTÍA: Thomas & Betts vende este producto en el entendido de que el usuario realizará todas las pruebas necesarias para determinar la aplicación adecuada de este producto para el objetivo previsto por el usuario. Thomas & Betts garantiza que este producto no tendrá defectos en los materiales y fabricación del mismo por un período de dos (2) años a partir de la fecha de compra. A la pronta notificación de cualquier defecto garantizado, Thomas & Betts, a su criterio, reparará, reemplazará o reembolsará el importe de su compra. Todo reclamo requerirá el comprobante de compra. Cualquier mal uso del producto o modificación no autorizada del mismo anula todo tipo de garantía.

Limitaciones y Exclusiones: LA GARANTÍA ANTERIOR ES LA ÚNICA GARANTÍA DE ESTE PRODUCTO, Y REEMPLAZA A OTRAS GARANTÍAS EXPRESAS O IMPLÍCITAS, INCLUYENDO PERO NO LIMITANDO A CUALQUIER GARANTÍA COMERCIAL O APTA PARA UN PROPÓSITO EN PARTICULAR, LAS CUALES SON ESPECÍFICAMENTE RECHAZADAS. LA RESPONSABILIDAD POR INCUMPLIMIENTO DE LA GARANTÍA ANTERIOR ESTÁ LIMITADA AL COSTO POR REPARACIÓN O REEMPLAZO DEL PRODUCTO, Y BAJO NINGUNA CIRCUNSTANCIA THOMAS & BETTS SE RESPONSABILIZARÁ POR DAÑOS INDIRECTOS, ESPECIALES, FORTUITOS O CONSECUENTES.