

INSTALLATION INSTRUCTIONS

for The Deck Grommet™ Pro

Catalog Number DKG-PRO

English

The Deck Grommet™ Pro accommodates a minimum deck flooring thickness of 7/8" to a maximum of 1-5/8" and a minimum width of 5-1/4". The deck flooring must be a minimum of 2 feet above ground surface.

WARNING

- For outdoor use only.
- Use this product only for its intended use as described in this installation instruction.
- **DO NOT** install in line with a power converter.
- **DO NOT** use attachments not recommended by manufacturer.
- **DO NOT** insert foreign objects into power outlet receptacles.
- **DO NOT** attempt to repair if any malfunction occurs.
- Used for mounting on deck board materials only.
- This product (as supplied) has no field serviceable parts.

CAUTION

The Deck Grommet™ Pro shall be installed by a qualified electrician in accordance with the National and Local Electrical Codes.

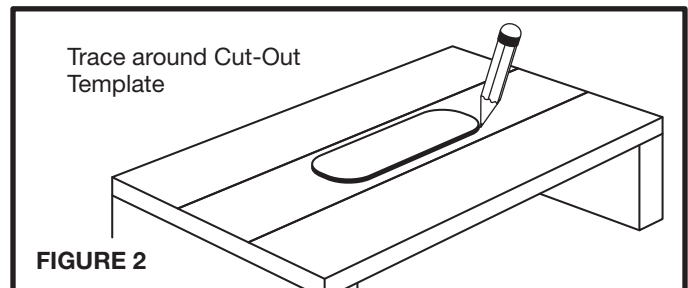
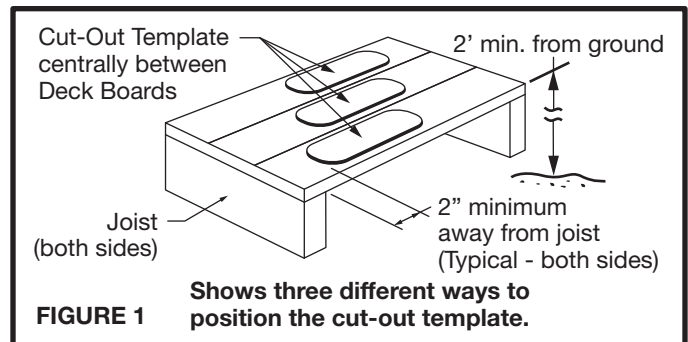
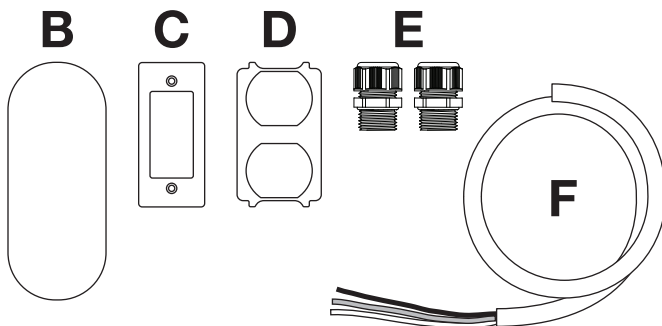
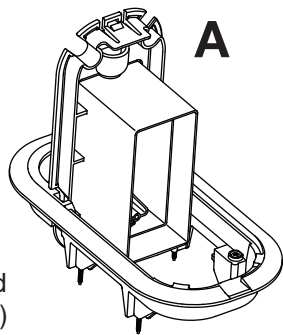
INSTALLATION INSTRUCTIONS:

1. Cut-out Instructions

- 1.1 Select the deck location where the Deck Grommet™ Pro will be installed.
- 1.2 **IMPORTANT:** Be sure that there are no obstructions under the deck flooring before any cut-out is made. Deck flooring must be a minimum of 2 feet above ground surface (see Figure 1).
- 1.3 Position the Cut-Out Template (B) (supplied) centrally between the deck boards and a minimum of 2" away from the joist (see Figure 1).
- 1.4 When positioned, trace the cut-out shape onto the deck board (see Figure 2).
- 1.5 Drill 1/2" diameter starter hole along the inside edge of the traced cut-out and use a jig saw to cut the outlined shape through the deck surface.

Deck Grommet™ Pro Includes: (Parts List)

- A. (1) Deck Grommet
- B. (1) Cut-Out Template
- C. (1) Device Cover Plate
- D. (1) Duplex Receptacle Adapter
- E. (2) Flexible Cord Connector
- F. (1) 3 Wire Flexible Cord
Type SJOOW (3 feet, one end stripped, one end unstripped)



Required Items
(Not Included)

Weatherproof outlet box and cover
(Red•Dot Cat. Nos. IH3-1 (Box) & CCB (Cover) recommended)

GFCI or Standard Duplex Receptacle - Weather Resistant (WR) and Tamper Resistant (TR)

2. Electrical Wiring and Mounting Procedure

- 2.1 Select an approved tamper resistant and weather resistant type receptacle (15A or 20A) to be installed.



- 2.2 Install weatherproof outlet box (not supplied) to one of the floor joists adjacent to the Deck Grommet™ Pro (A) location. Follow the instructions supplied with the weatherproof outlet box.

- 2.2a The end of the weatherproof outlet box should line up with the center of the cut out hole (see Figure 3).

CAUTION

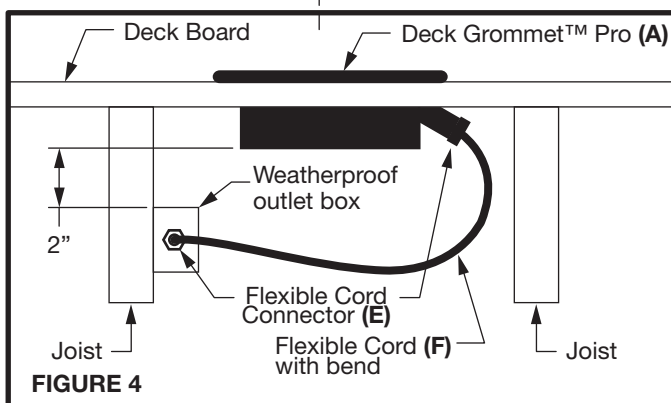
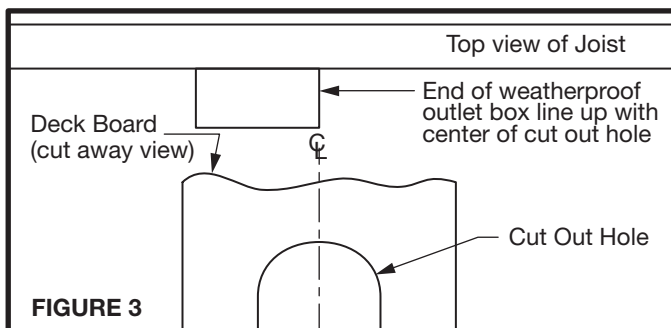
- Electrical Connections shall be installed by a qualified electrician in accordance with the National and Local Electrical Codes.
- Be careful not to nick conductor insulation or outer sheathing.

- 2.2b Connect AC power to the branch circuit.

- 2.2c Install the unstripped end of the Flexible Cord (F) into the end of the weatherproof outlet box. Make sure to leave a bend in the Flexible Cord (F) to the Deck Grommet™ Pro (A). **DO NOT** make cord tight (see Figure 4).

- 2.2d Connect Flexible Cord conductors to the AC power supply conductors inside the weatherproof outlet box.

- 2.2e Tighten (5 N-m) Flexible Cord Connector (E) to the end of the weatherproof outlet box to secure the Flexible Cord (F) (see Figure 4).



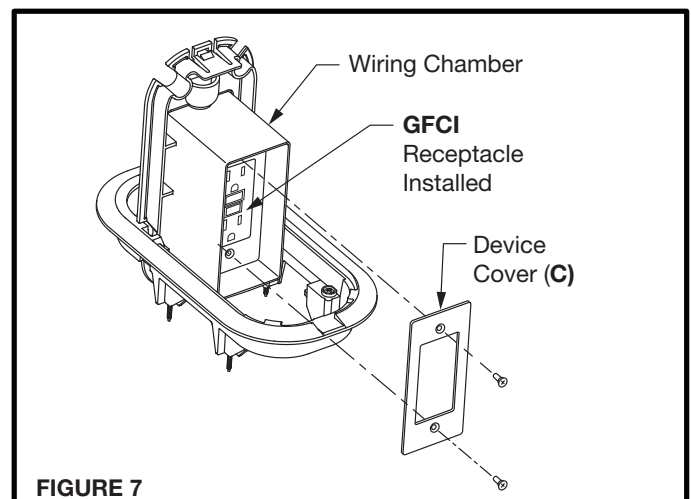
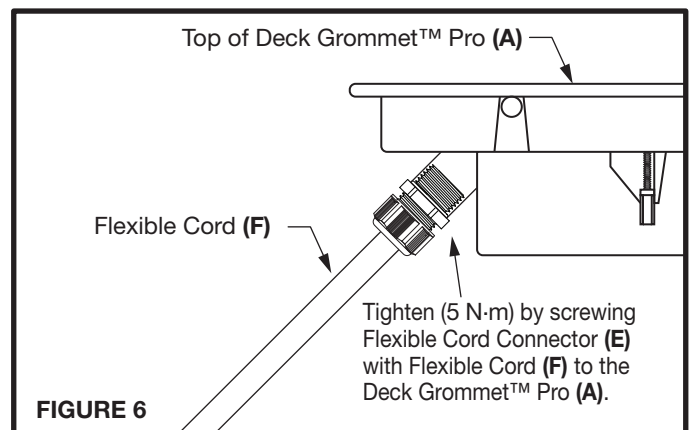
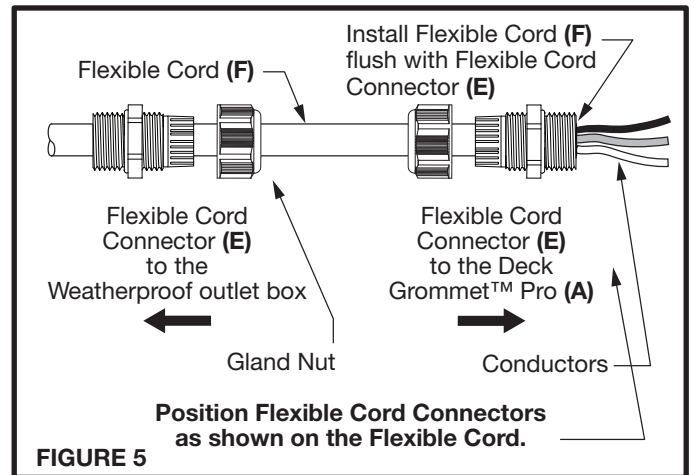
- 2.3 Connect the supplied Flexible Cord (E) to the Deck Grommet™ Pro (A) using the supplied Flexible Cord Connectors (E) (see Figure 5 & 6).

- 2.3a Using standard electrical practices, connect the flexible cord conductor's stripped end to the chosen power receptacle according to the receptacle manufacturer's installation instructions and Figures 5, 6, 7 & 8.

CAUTION

When a nonGFCI protected receptacle is used, the branch circuit servicing the receptacle shall be GFCI protected.

- 2.3b Tighten (5 N-m) Flexible Cord Connector (E) to the underside of the Deck Grommet™ Pro (A) (see Figure 6).



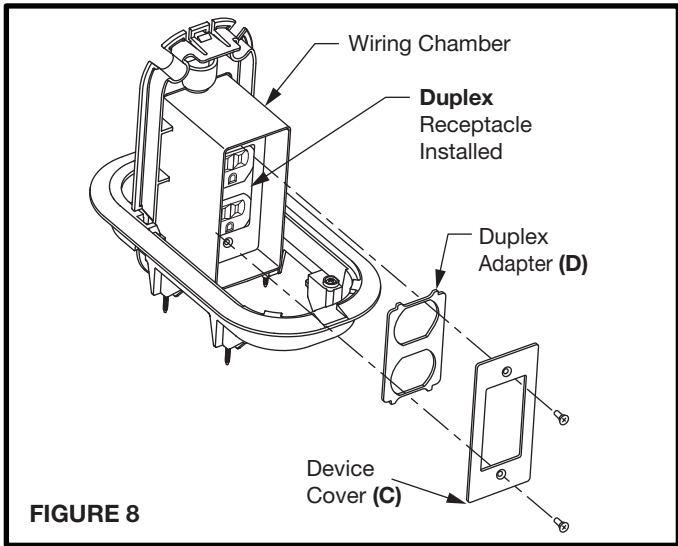


FIGURE 8

CAUTION

When a nonGFCI protected receptacle is used, the branch circuit servicing the receptacle shall be GFCI protected.

- 2.4 Place the Deck Grommet™ Pro (A) into the deck opening, position as shown in Figure 4. (see Figure 9).
- 2.4a The attached four Swing Clamps will flip out to grip the underside of the deck board by tightening the four Swing Clamps Screws (see Figure 10).
- 2.4b Tighten the Swing Clamp Screws (4) until the clamp contacts the underside of the deck board. Finish tightening the Swing Clamp Screws with an additional 1/2" turn to secure Deck Grommet™ Pro (A) to the deck board (see Figure 10). **DO NOT OVER TIGHTEN!**
- 2.4c Turn on electrical power to the circuit. Test function of the GFCI protection according to the manufacturer's instructions.

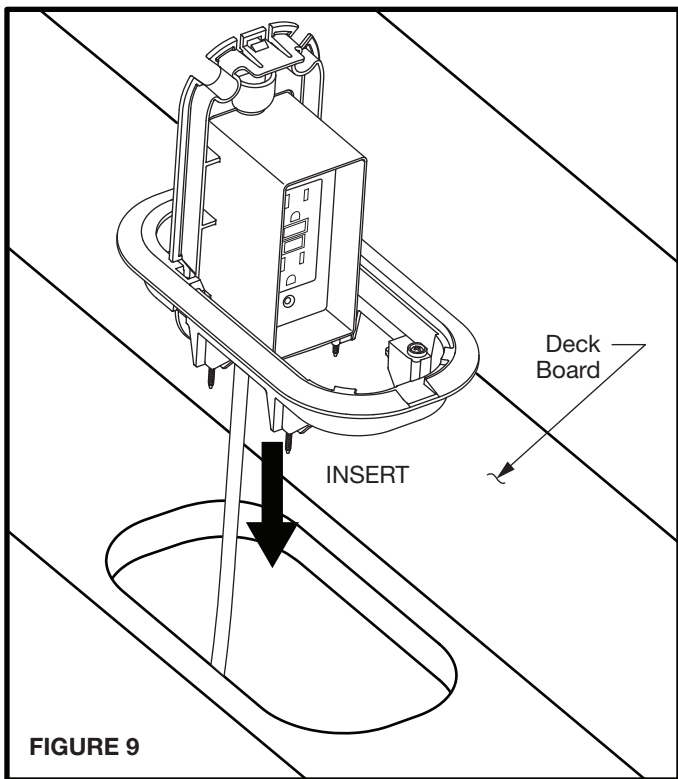


FIGURE 9

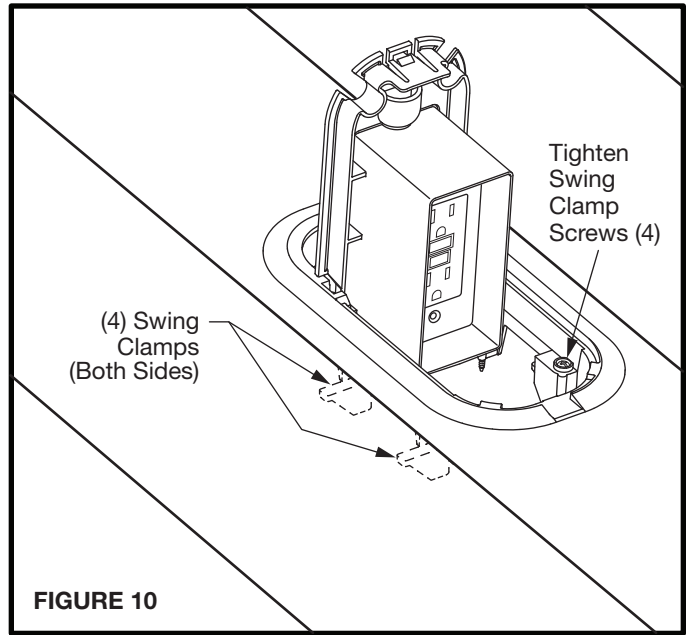


FIGURE 10

3. Opening Deck Grommet™ Pro & Plugging in Cord

- 3.1 Open Deck Grommet™ Pro's Cover by squeezing the Latch inward (see Figure 8) and simultaneously pulling using the Finger Hold and pivot open (see Figure 11).
- 3.2 Insert the plug from the electrical cord into the receptacle. Create a Drip Loop in the cord before closing the Cover (see Figure 12).
- 3.3 Exit the Electrical Cord through the Cord Exit Slot and shut cover ensuring the latch snaps shut (see Figure 13).

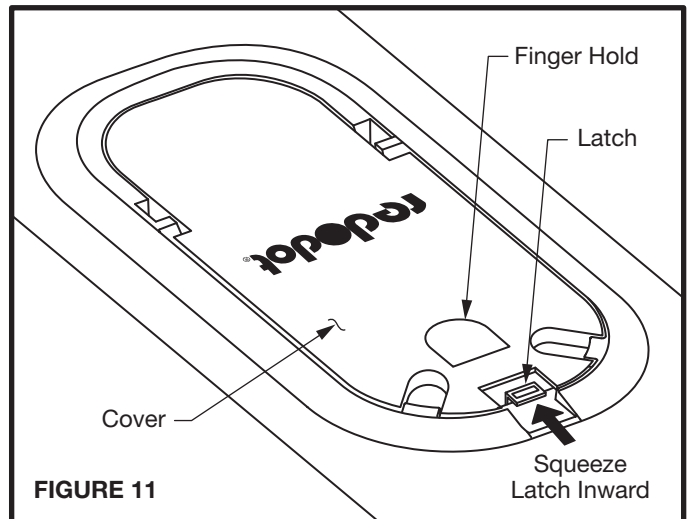


FIGURE 11

INSTRUCCIONES DE INSTALACIÓN

para el Deck Grommet™ Pro

Español

Número de catálogo DKG-PRO

El Deck Grommet™ Pro se adapta a un piso de plataforma con espesor mínimo de 7/8" hasta un máximo de 1-5/8" y una anchura mínima de 5-1/4". El piso de la plataforma debe estar a un mínimo de 2 pies sobre la superficie del suelo.

ADVERTENCIA

- Sólo para uso en exteriores.
- Utilice este producto sólo para su uso previsto como se describe en estas instrucciones de instalación.
- **NO** instale en línea con un convertidor de potencia.
- **NO** use accesorios no recomendados por el fabricante.
- **NO** inserte objetos extraños en los tomacorrientes.
- **NO** intente reparar si se produce alguna avería.
- Se utiliza sólo para instalarse en materiales de madera de una plataforma.
- Este producto (como se suministra) no tiene piezas reparables en campo.

PRECAUCIÓN

El Deck Grommet™ Pro debe ser instalado por un electricista calificado de acuerdo con los códigos eléctricos nacionales y locales.

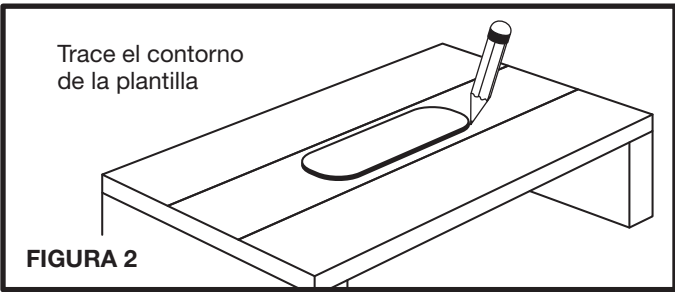
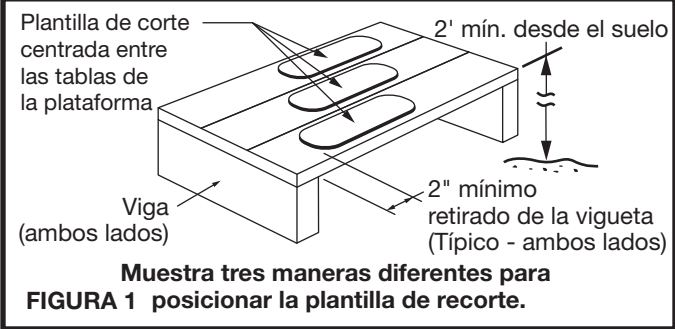
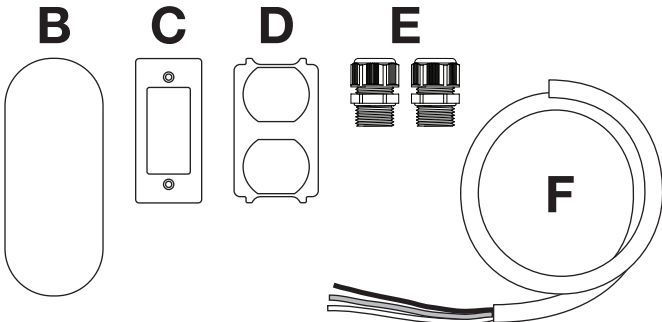
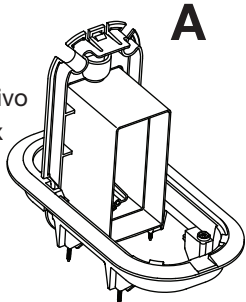
INSTRUCCIONES DE INSTALACIÓN:

1. Instrucciones para el hacer el corte

- 1.1 Seleccione la ubicación de la cubierta donde se instalará el Deck Grommet™ Pro.
- 1.2 **IMPORTANTE:** Asegúrese de que no haya obstrucciones bajo el suelo de la plataforma antes de hacer cualquier corte. El piso de la terraza debe estar a un mínimo de 2 pies sobre la superficie del suelo (vea la Figura 1).
- 1.3 Coloque la plantilla de corte **(B)** (suministrado) en el centro entre el ancho (5-1/4" mín.) de una de las tablas de la plataforma y a una distancia mínima de 2" de distancia de la vigueta (vea la Figura 1).
- 1.4 Cuando esté colocado, trace la forma a recortar en la tabla de la plataforma (vea la Figura 2).
- 1.5 Taladre un orificio de 1/2" de diámetro a lo largo del borde interior del recorte trazado y utilice una sierra caladora para cortar la forma esbozada a través de la superficie de la plataforma.

El Deck Grommet™ Pro incluye: (Lista de Partes)

- A. (1) Deck Grommet
- B. (1) Plantilla para hacer el corte
- C. (1) Placa de cubierta para el dispositivo
- D. (1) Adaptador del receptáculo dúplex
- E. (2) Conector del cable flexible
- F. (1) Cable trifásico flexible
Tipo SJOOW (3 pies, un extremo pelado, un extremo sin pelar)



Artículos necesarios

(No Incluidos)

Caja de salida a prueba de intemperie y su cubierta (Cat. Red•Dot Nos. IH3-1 (caja) y CCB (cubierta) recomendado)

Tomacorrientes GFCI o dúplex estándar - Resistente a la intemperie (WR) y Resistente a la manipulación (TR)

2. Cableado eléctrico y procedimiento de montaje

2.1 Seleccione un tomacorrientes apropiado de tipo resistente a la manipulación y a la intemperie (15A o 20A) para ser instalado.



2.2. Instale la caja de salida a prueba de intemperie (no suministrada) a una de las viguetas del piso adyacente a la ubicación del Deck Grommet™ Pro (A). Siga las instrucciones que vienen con el tomacorrientes a prueba de intemperie.

2.2a El extremo del tomacorrientes a prueba de intemperie debe estar alineado con el centro del agujero recortado (vea la Figura 3).

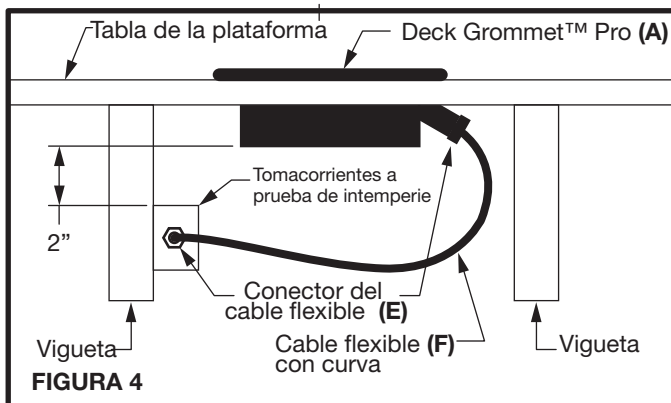
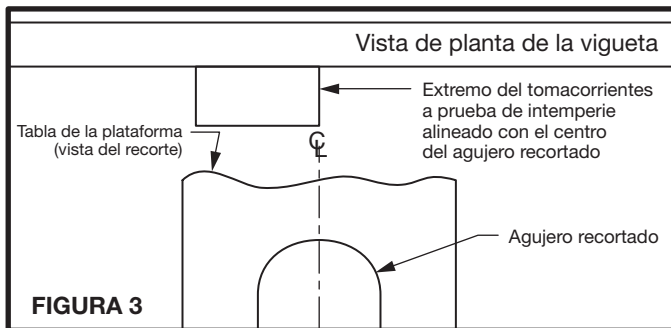
- PRECAUCIÓN**
- Las conexiones eléctricas deben ser instaladas por un electricista calificado de acuerdo con los códigos eléctricos nacionales y locales.
 - Tenga cuidado de no mellar el aislamiento del conductor o la coraza exterior.

2.2b Conecte la alimentación de CA al circuito derivado.

2.2c Instale el extremo sin pelar del cable flexible (F) en el extremo del tomacorrientes a prueba de intemperie. Asegúrese de dejar una curva en el cable flexible (F) al Deck Grommet™ Pro (A). **NO** coloque el cable tenso (véase la Figura 4).

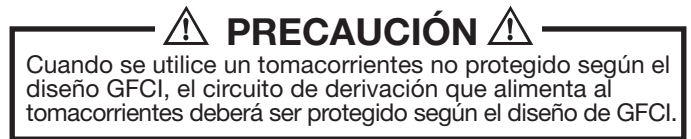
2.2d Conecte los conductores del cable flexible a los conductores de alimentación de CA dentro del tomacorrientes a prueba de intemperie.

2.2e Apriete (5 N-m) el conector del cable flexible (E) al extremo del tomacorrientes a prueba de intemperie para asegurar el cable flexible (F) (véase la Figura 4).

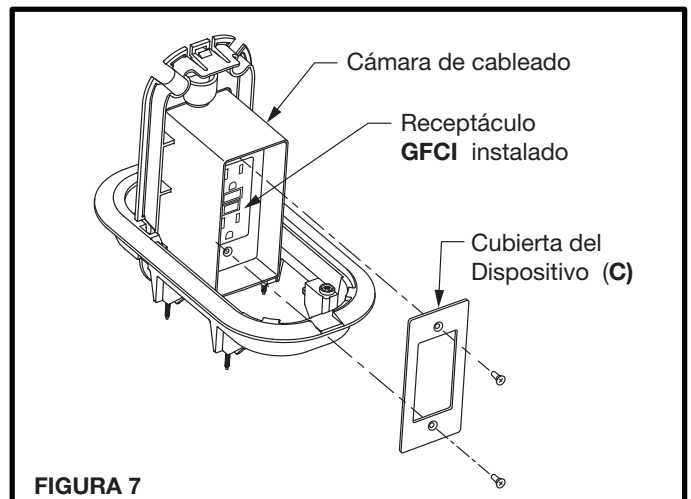
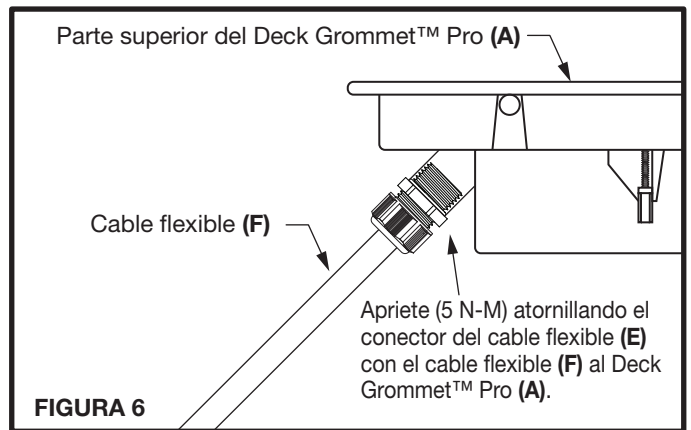
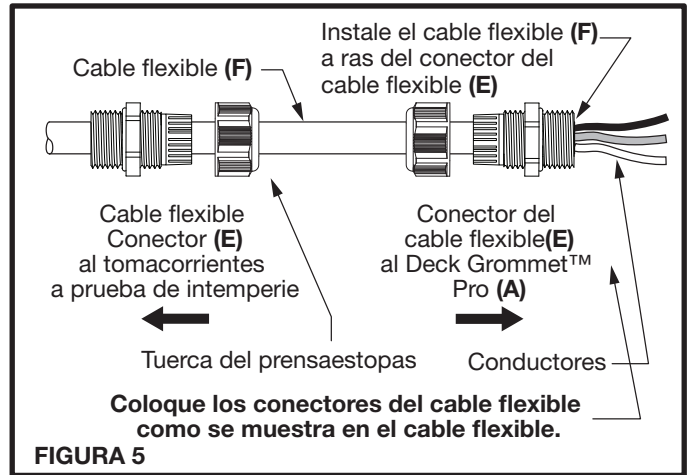


2.3 Conecte el cable flexible suministrado (E) al Deck Grommet™ Pro (A) utilizando los conectores del cable flexible suministrados (E) (véase la Figura 5 y 6).

2.3a Utilizando prácticas eléctricas estándar, conecte el extremo pelado del conductor del cable flexible al tomacorriente elegido de acuerdo a las instrucciones de instalación del fabricante del tomacorriente y las figuras 5, 6, 7 y 8.



2.3b Apriete (5 N-m) el conector del cable flexible (E) al lado inferior del Deck Grommet™ Pro (A) (vea la Figura 6).



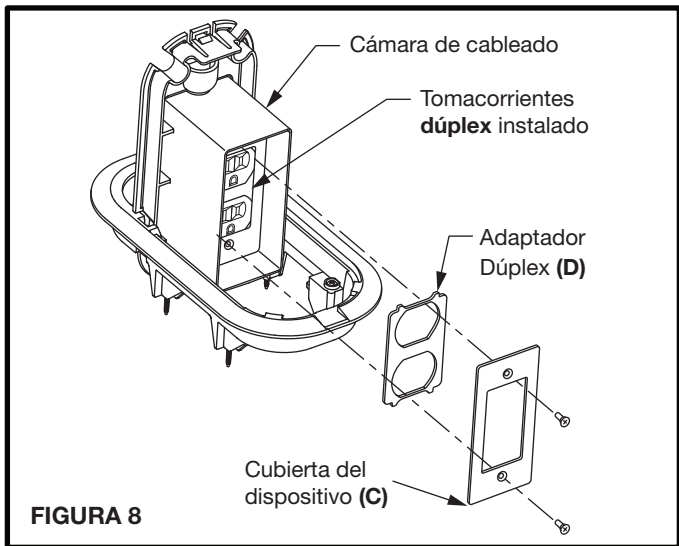


FIGURA 8

⚠ PRECAUCIÓN ⚠

Cuando se utilice un tomacorrientes no protegido según GFCI, el circuito derivado que alimenta al tomacorrientes deberá ser protegido según GFCI.

2.4 Coloque el Deck Grommet™ Pro (A) en la apertura de la plataforma, posicione como se muestra en la Figura 4 (Vea la Figura 9).

2.4a Los cuatro sujetadores pivotantes adjuntos giran para sujetar la parte inferior de la tabla de la plataforma apretando los cuatro tornillos de los sujetadores basculantes (vea la Figura 10).

2.4b Apriete los (4) tornillos de los sujetadores basculantes hasta que el sujetador entre en contacto con la superficie inferior de la tabla de la plataforma. Termine de apretar los tornillos de los sujetadores pivotantes con una media vuelta adicional para asegurar el Deck Grommet™ Pro (A) a la tabla de la plataforma (vea la Figura 10). **¡NO APRIETE EXCESIVAMENTE LOS TORNILLOS!**

2.4c Conecte la alimentación eléctrica al circuito. Pruebe el funcionamiento de la protección GFCI de acuerdo con las instrucciones del fabricante.

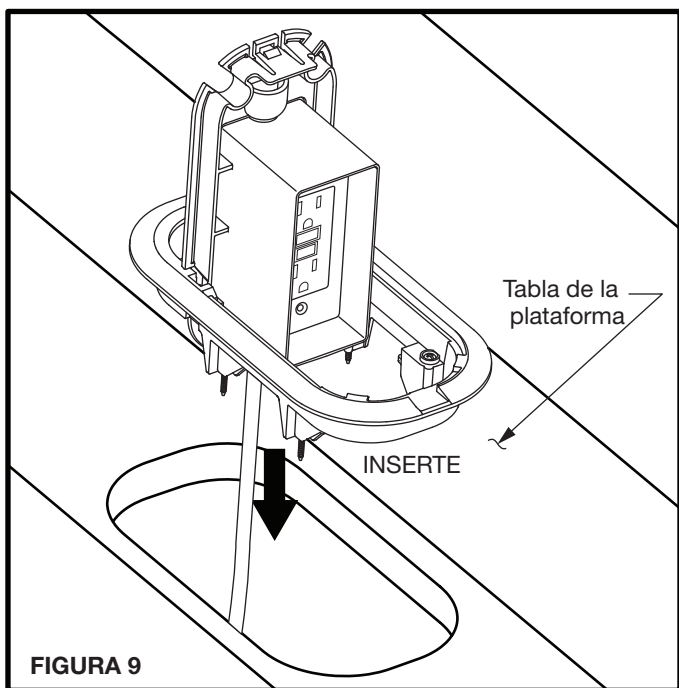


FIGURA 9

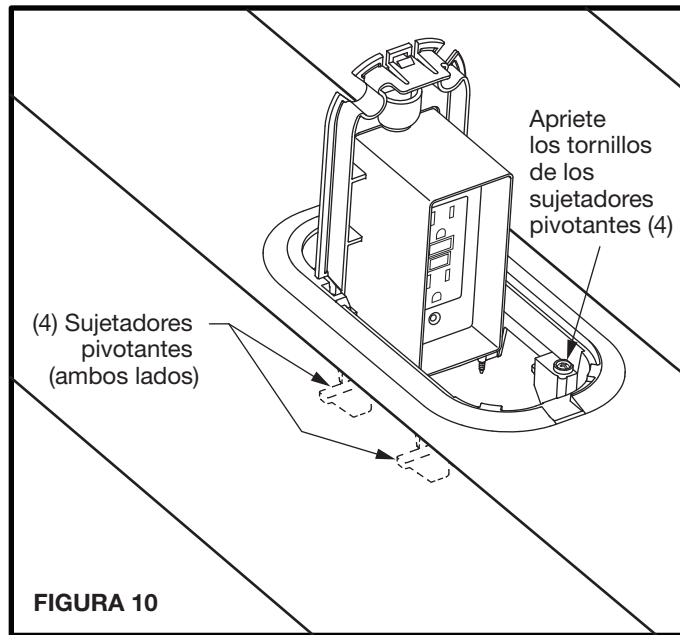


FIGURA 10

3. Apertura del Deck Grommet™ Pro y cordón de conexión

3.1 Abra la cubierta del Deck Grommet™ Pro apretando el pestillo hacia adentro (vea la Figura 8) y al mismo tiempo tirando con el soporte para los dedos y el pivote (vea la Figura 11).

3.2 Inserte el enchufe del cable eléctrico en el tomacorrientes. Forme un lazo de goteo en el cable antes de cerrar la cubierta (vea la Figura 12).

3.3 Saque el cable eléctrico a través de la ranura para cable de salida y cierre la cubierta asegurando que el pestillo cierre (vea la figura 13).

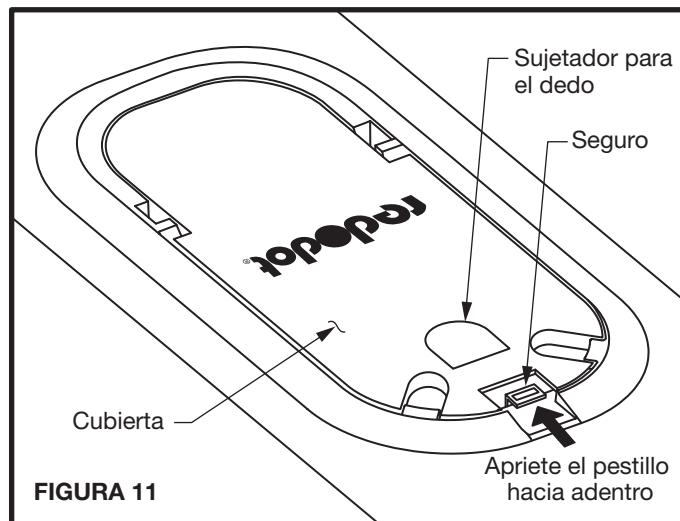


FIGURA 11

