

Code Keeper® Wet Location Cover Installation Instructions For Vertical Mounting Only!

1. TURN POWER OFF.

- Knock out appropriate receptacle pattern from gasket.
- Prepare receptacle for cover installation. GFCI receptacle – discard adapter plates. Round receptacle up to 1-9/16" – remove breakaway sections from back of cover (see illustration). Remove inner circle of Round/Switch adapter.
- Mount plate to box. Note: Position plate with door hinges at top, making certain that door is assembled to plate prior to installation.

Option A: Attaching plate using receptacle screws

Attach receptacle to box by loosely inserting the receptacle screws into the box. Knock out the two screw holes from the gasket and place gasket over the heads of the screws and seat against face of box. Thread screws until heads extend 3/8" from face of gasket (see illustration). Push adapter pin(s) into gasket and receptacle. Place the plate KEYHOLES over screws and "square" to box (see illustration). Tighten screws to secure plate.

Option B: Attaching plate using mounting screws (furnished)

Attach receptacle securely to box. Knock out the four screws from the gasket. Position gasket over receptacle and seat against face of box. Push adapter pin(s) into gasket and receptacle. Secure the plate firmly to box with the four mounting screws.

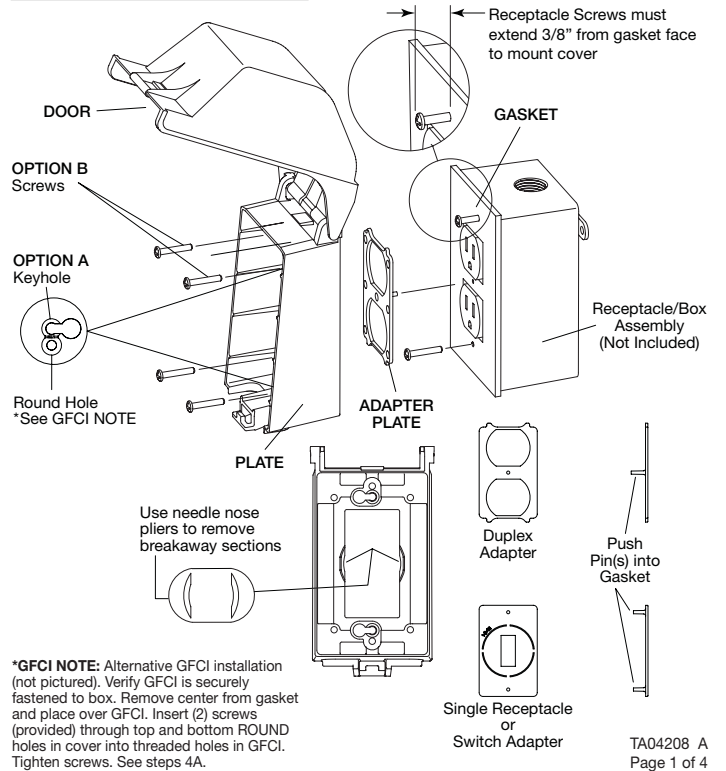
- Use caulk or sealant around plate when installed on an irregular flat surface such as brick or wood siding.

6. TURN ON POWER.

© 2008 Thomas & Betts Memphis, TN.
All Rights Reserved. www.tnb.com



Package Includes:
Cover Assembly, Gasket,
2 Adapters and 4 Screws



Couvercle pour endroits humides Code Keeper® Directives d'installation Pour montage vertical uniquement!

1. COUPER LE COURANT.

- Défoncer le joint d'étanchéité selon le modèle approprié de prise.
- Préparer la prise pour l'installation du couvercle. Prise avec disjoncteur de fuite de terre – jeter les plaques d'adaptateur. Prise ronde jusqu'à 40 mm (1-9/16 po) – retirer les sections défonçables de l'arrière du couvercle. Retirer le cercle intérieur de l'adaptateur rond pour interrupteur.
- Monter la plaque sur la boîte. Note : Placer la plaque avec les charnières au sommet, en veillant à ce que la porte soit fixée à la plaque avant l'installation.

Option A : Fixation de la plaque à l'aide des vis de la prise.

Fixer la prise à la boîte en insérant (sans les serrer) les vis de la prise dans la boîte. Défoncer deux trous de vis dans le joint et poser le joint sur les têtes des vis et contre la face de la boîte. Visser les vis jusqu'à ce que les têtes dépassent de la surface du joint de 9,5 mm (3/8 po). Pousser les broches de l'adaptateur dans le joint et la prise. Placer les TROUS DE SERRURE du couvercle sur les vis et mettre à l'équerre le couvercle sur la boîte (voir illustration). Serrer les vis pour fixer la plaque.

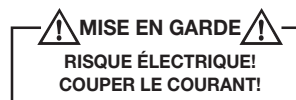
Option B : Fixation de la plaque à l'aide des vis de montage (fournies)

Fixer la prise à la boîte. Défoncer le joint avec les quatre vis. Placer le joint sur la prise et contre la face de la boîte. Pousser les broches de l'adaptateur dans le joint et la prise. Bien fixer la plaque sur la boîte à l'aide des quatre vis.

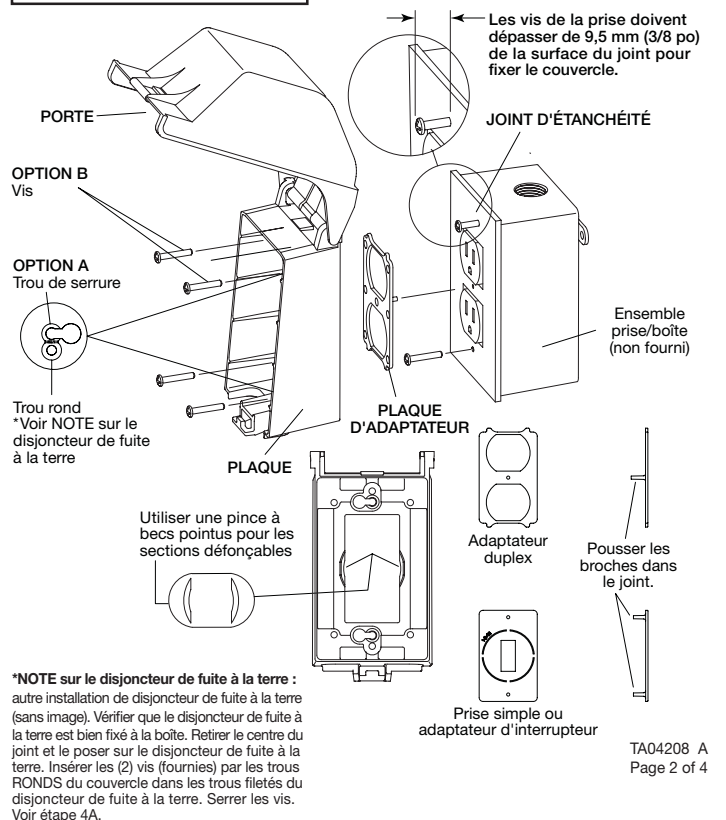
- Poser du cafeutrant ou du scellant autour de la plaque si elle est installée sur une surface irrégulière comme un parement en brique ou en bois.

6. REMETTRE LE COURANT!

© 2008 Thomas & Betts Memphis, TN.
Tous droits réservés. www.tnb.com



L'emballage comprend :
Couvercle, joint d'étanchéité,
2 adaptateurs et 4 vis



Cubierta Code Keeper® para lugares húmedos Instrucciones de instalación ¡Sólo para montaje vertical!

1. **DESCONECTE LA ELECTRICIDAD.**
2. Retire el modelo de tomacorriente apropiado de la empaquetadura.
3. Prepare el tomacorriente para la instalación de la cubierta. Tomacorriente GFCI – deseche las placas adaptadoras. Tomacorriente redondo de hasta 1-9/16" – retire las secciones de separación de la parte posterior de la cubierta (vea la ilustración). Retire el círculo interno del adaptador interruptor redondo.
4. Monte la placa en la caja. Nota: Ubique la placa con las bisagras para puerta en la parte superior, asegurándose de que la puerta esté ensamblada con la placa antes de la instalación.

Opción A: Instale la placa usando los tornillos del tomacorriente

Sujete el tomacorriente a la caja aflojando ligeramente los tornillos del tomacorriente en la caja. Retire los dos tornillos de los agujeros en la empaquetadura y coloque ésta sobre la cabeza de los tornillos y asíntelas contra la parte delantera de la caja. Enrosque los tornillos hasta que las cabezas se extiendan a 3/8" de la parte delantera de la empaquetadura (vea la ilustración). Presione los pines de adaptación en la empaquetadura y el tomacorriente. Coloque las RANURAS de la placa sobre los tornillos y "encuadre" la caja (vea la ilustración). Ajuste los tornillos para asegurar la placa.

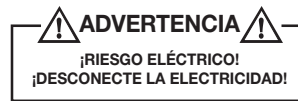
Opción B: Sujete la placa usando los tornillos de montaje (suministrados)

Instale el tomacorriente firmemente en la caja. Retire los cuatro tornillos de la empaquetadura. Ubique la empaquetadura sobre el tomacorriente y asíntela contra la parte delantera de la caja. Presione los pines de adaptación en la empaquetadura y el tomacorriente. Asegure la placa firmemente a la caja con los cuatro tornillos de montaje.

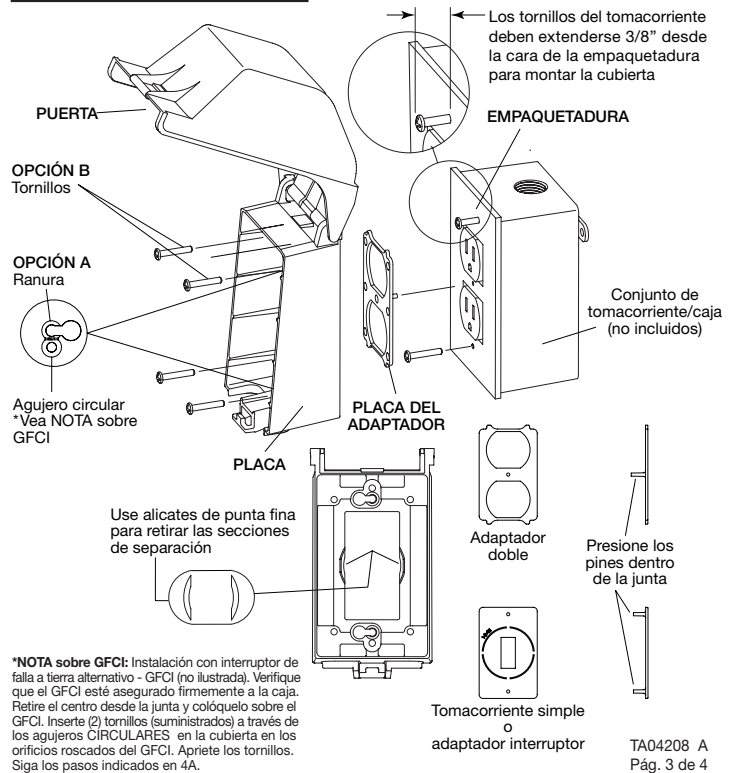
5. Use masilla o sellante alrededor de la placa cuando la instale en una superficie irregular como revestimiento de ladrillo o madera.
6. **CONECTE LA ELECTRICIDAD.**

© 2008 Thomas & Betts Memphis, TN.
Todos los derechos reservados. www.tnb.com

Thomas & Betts



El paquete incluye:
Conjunto de la cubierta, empaquetadura, 2 adaptadores y 4 tornillos



English	French	Spanish
<p>THOMAS & BETTS CORPORATION LIMITED LIFETIME WARRANTY</p> <p>Thomas & Betts Corporation sells this product with the understanding that the user will perform all necessary tests to determine the suitability of this product for the user's intended application, and warrants to the original purchaser that this product will be free from defects in material and workmanship for the useful life of the product or for twenty-five (25) years from the date of purchase, whichever is earlier. Subject to the limitations set forth below, Thomas & Betts Corporation will repair or replace, at its sole option, any product that proves to be defective under normal installation, use and service. Thomas & Betts Corporation reserves the right to replace any warranted product with a substitute product of similar function if the warranted product is no longer available. Installation, operation or use of the product for which this warranty is issued shall constitute acceptance of the terms hereof.</p> <p>This warranty is void if the product has been subjected to misuse, neglect, accident, fire, flood, physical damage, improper installation, unauthorized modification, or use in violation of our instructions or any applicable laws, codes or ordinances.</p> <p>ALL IMPLIED WARRANTIES OF MERCHANTABILITY AND FITNESS FOR A PARTICULAR PURPOSE ARE DISCLAIMED TO THE EXTENT ALLOWED BY LAW. ANY IMPLIED WARRANTIES THAT CANNOT BE DISCLAIMED ARE LIMITED IN DURATION TO A TERM OF ONE YEAR FROM THE DATE OF PURCHASE. Some states do not allow limitations on how long an implied warranty lasts, so the above limitation may not apply to you.</p> <p>THOMAS & BETTS CORPORATION'S OBLIGATIONS UNDER THIS WARRANTY ARE LIMITED TO REPAIR OR REPLACEMENT OF THE PRODUCT ONLY. THOMAS & BETTS CORPORATION WILL NOT BE LIABLE FOR ANY INCIDENTAL, SPECIAL OR CONSEQUENTIAL DAMAGES, OR FOR DIRECT DAMAGES IN EXCESS OF THE PURCHASE PRICE OF THE PRODUCT. THIS DISCLAIMER OF LIABILITY SHALL CONTINUE TO BE ENFORCEABLE IN THE EVENT THAT ANY REMEDY HEREIN SHALL FAIL OF ITS ESSENTIAL PURPOSE. Some states do not allow the exclusion or limitation of incidental or consequential damages, so the above limitations or exclusions may not apply to you.</p> <p>To report a defective product, call customer service at 1-888-862-3289. In Canada, call 1-888-777-7947.</p> <p>This warranty gives you specific legal rights, and you may also have other rights which vary from state to state.</p>	<p>THOMAS & BETTS CORPORATION GARANTIE À VIE LIMITÉE</p> <p>Thomas & Betts Corporation vend ce produit avec l'entente que l'utilisateur effectuera tous les tests nécessaires afin de déterminer la pertinence du produit face à l'application prévue par l'utilisateur, et garantit à l'acheteur primitif que ce produit sera exempt de défaut de matériel et de fabrication pour la durée de vie du produit ou pour les vingt-cinq (25) années suivant la date de l'achat, selon le premier terme atteint. Sous réserve des limitations décrites plus bas, Thomas & Betts Corporation réparera ou remplacera, à son gré, tout produit prouvé défectueux suite une installation, une utilisation et un entretien normal. Thomas & Betts Corporation se réserve le droit de remplacer tout produit garanti par un produit de remplacement possédant des fonctions similaires, si le produit garanti n'est plus disponible. L'installation, l'opération ou l'utilisation du produit pour lequel cette garantie est émise devra constituer l'acceptation des termes ci-contre.</p> <p>Esta garantía es nula si el producto ha estado sujeto a mal uso, negligencia, accidentes, fuego, inundaciones, daños físicos, instalación incorrecta, modificación no autorizada, o utilización que haya incumplido nuestras instrucciones o alguna ley, código u ordenanza aplicables.</p> <p>Cette garantie est annulée si ce produit à fait l'objet d'une mauvaise utilisation, d'une négligence, d'un accident, d'un incendie, d'une inondation, d'un dommage physique, d'une mauvaise installation, d'une modification non autorisée, ou d'une utilisation en violation avec nos instructions ou à toute loi, code ou ordonnance applicables.</p> <p>TOUTE GARANTIE IMPLICITE DE MARCHANDISAGE ET DE VALEUR ADAPTATIVE À TOUTE FIN QUE CE SOIT EST DÉSAVOUÉE JUSQU'À LA LIMITE PERMISE PAR LA LOI. TOUTE GARANTIE IMPLICITE QUI NE PEUT ÊTRE DÉSAVOUÉE EST LIMITÉE EN DURÉE À UN TERME D'UNE ANNÉE À PARTIR DE LA DATE DE L'ACHAT. Certains états ne permettent pas les limitations sur la durée d'une garantie, les limitations peuvent par conséquent ne pas s'appliquer à vous.</p> <p>LES OBLIGATIONS DE LA SOCIÉTÉ THOMAS & BETTS EN REGARD DE CETTE GARANTIE SONT LIMITÉES À LA RÉPARATION OU AU REMPLACEMENT DU PRODUIT UNIQUEMENT. LA SOCIÉTÉ THOMAS & BETTS NE POURRA EN AUCUN TEMPS ÊTRE TENUE RESPONSABLE DE TOUT DOMMAGE INTERLOCUTOIRE, SPÉCIAL OU CORRÉLATIF NI DE TOUT DOMMAGE DIRECT POUR UN MONTANT SUPÉRIEUR AU PRIX D'ACHAT DU PRODUIT. CET AVIS DE NON-RESPONSABILITÉ CONTINUERA D'ÊTRE EN VIGUEUR DANS L'ÉVENTUALITÉ OÙ UN RECOURS PAR LES PRÉSENTES ÉCHOQUERAIT À SON OBJECTIF PRINCIPAL. Certains états ne permettent pas les limitations des dommages interlocutoires ou corrélatifs, les limitations peuvent par conséquent ne pas s'appliquer à vous.</p> <p>Pour faire rapport d'un produit défectueux, appelez le service à la clientèle au numéro 1-888-862-3289. Au Canada, appelez au 1-888-777-7947.</p> <p>Cette garantie vous donne des droits légaux spécifiques et vous pouvez également avoir d'autres droits qui varient d'un état à l'autre.</p>	<p>THOMAS & BETTS CORPORATION GARANTÍA LIMITADA DE POR VIDA</p> <p>Thomas & Betts Corporation vende este producto asumiendo que el usuario realizará todas las pruebas necesarias para determinar la idoneidad de este producto para la aplicación deseada del usuario, y garantiza al comprador original que este producto no tendrá fallas en materiales ni mano de obra durante la vida útil del producto o durante veinticinco (25) años desde la fecha de compra, lo que ocurra primero. De acuerdo con las limitaciones establecidas a continuación, Thomas & Betts Corporation reparará o reemplazará, a su exclusivo criterio, cualquier producto que se compruebe defectuoso en condiciones normales de instalación, utilización y servicio. Thomas & Betts Corporation se reserva el derecho de reemplazar cualquier producto bajo garantía con un producto sustituto de funcionamiento similar si el producto bajo garantía ya no está disponible. La instalación, operación o uso del producto para el cual se emite esta garantía constituirá la aceptación de los términos de dicha garantía.</p> <p>Esta garantía es nula si el producto ha estado sujeto a mal uso, negligencia, accidentes, fuego, inundaciones, daños físicos, instalación incorrecta, modificación no autorizada, o utilización que haya incumplido nuestras instrucciones o alguna ley, código u ordenanza aplicables.</p> <p>SE NIEGA TODA GARANTÍA IMPLÍCITA DE COMERCIABILIDAD E IDONEIDAD PARA UN PROPÓSITO PARTICULAR HASTA EL GRADO PERMITIDO POR LA LEY. CUALQUIER GARANTÍA IMPLÍCITA QUE NO PUEDA SER NEGADA ESTÁ LIMITADA EN DURACIÓN AL PLAZO DE UN AÑO A PARTIR DE LA FECHA DE COMPRA. Algunos estados no permiten limitaciones sobre el plazo de una garantía implícita, de modo que la limitación antes mencionada puede no aplicarse a usted.</p> <p>DE ACUERDO CON ESTA GARANTÍA, LAS OBLIGACIONES DE THOMAS & BETTS CORPORATION SOLO SE LIMITAN A LA REPARACIÓN O EL REEMPLAZO DEL PRODUCTO. THOMAS & BETTS CORPORATION NO SERÁ RESPONSABLE POR NINGÚN DAÑO INCIDENTAL, ESPECIAL O EMERGENTE, NI POR DAÑOS DIRECTOS EN EXCESO DEL PRECIO DE COMPRA DEL PRODUCTO. ESTE DESCARGO DE RESPONSABILIDAD SEGUIRÁ SIENDO APLICABLE EN EL CASO DE QUE ALGÚN RECURSO AQUÍ MENCIONADO NO CUMPLA CON SU PROPÓSITO ESENCIAL. Algunos estados no permiten la exclusión ni la limitación de daños incidentales ni emergentes, de modo que las limitaciones o exclusiones mencionadas anteriormente pueden no aplicarse a usted.</p> <p>Para informar sobre un producto defectuoso, llame al Servicio al cliente al 1-888-862-3289. En Canadá, llame al 1-888-777-7947.</p> <p>Esta garantía le da derechos legales específicos, pero usted también puede tener otros derechos que varían de estado a estado.</p>